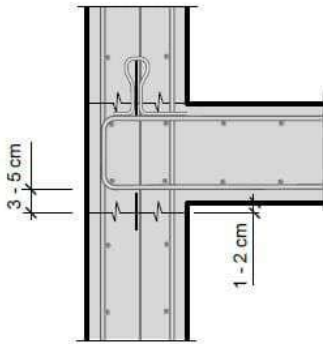


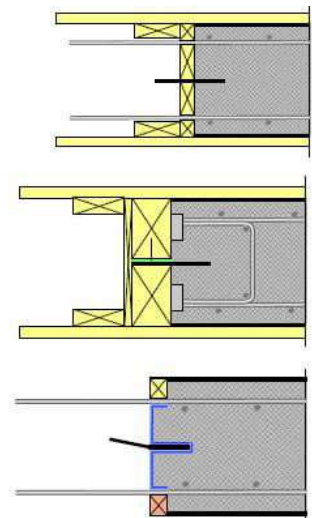
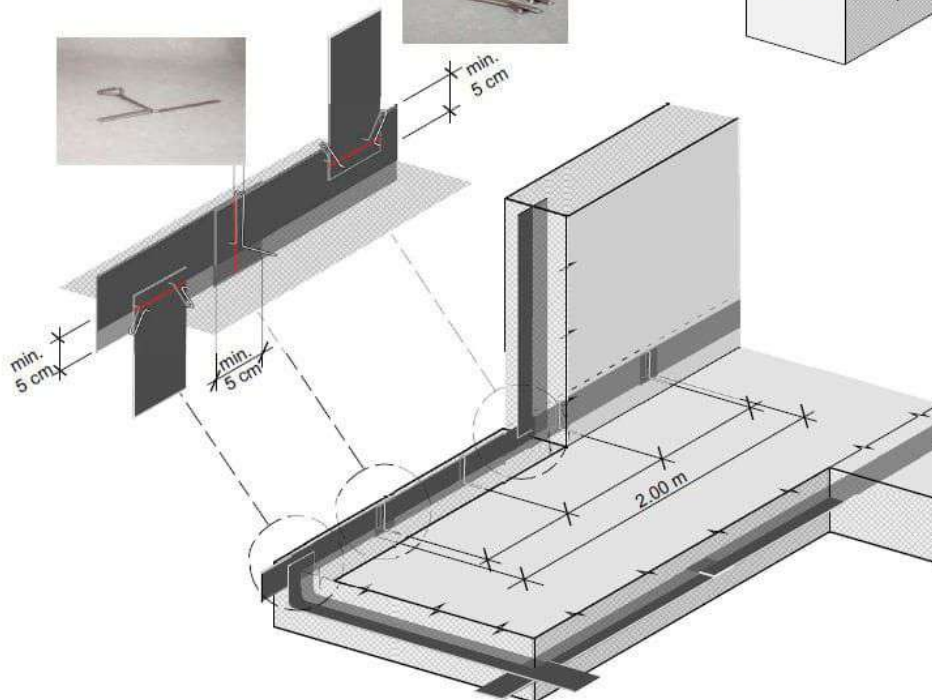
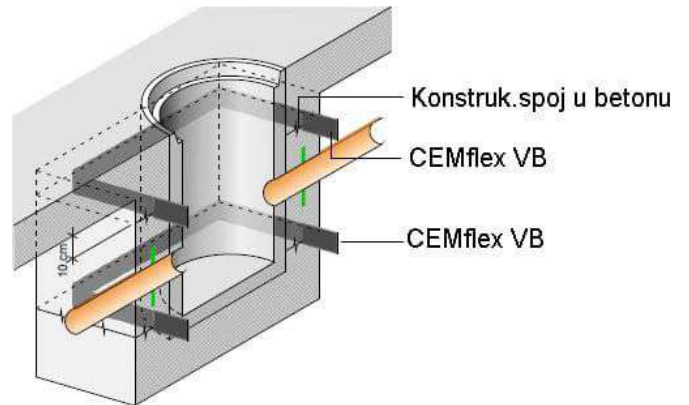
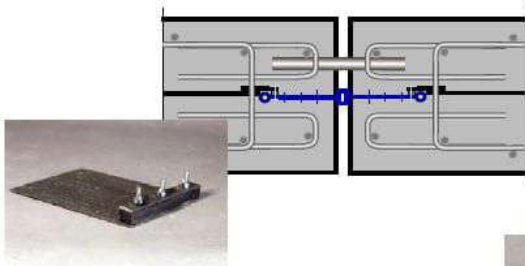
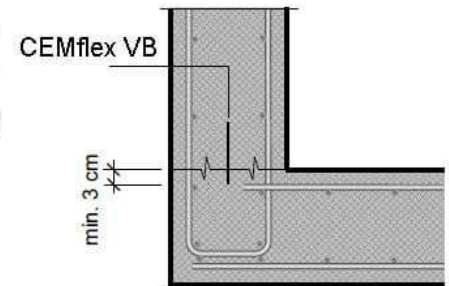
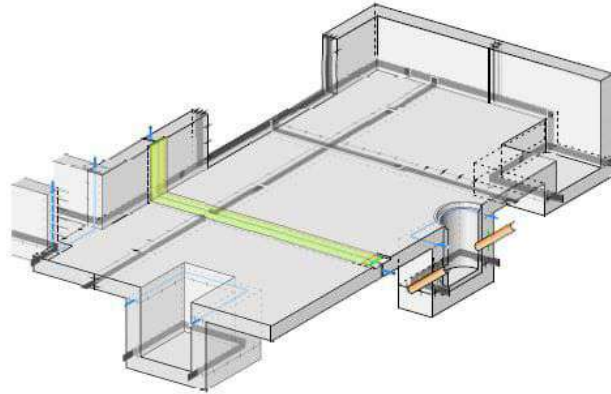
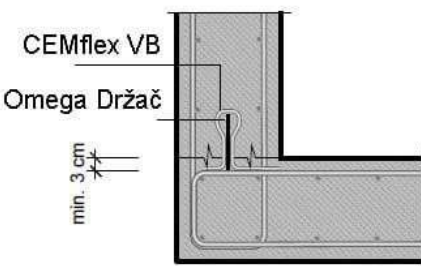
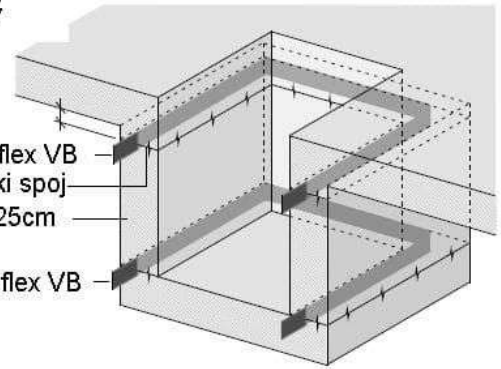


CEMflex VB- limovi za spojeve/ konstrukcijski detalji

- više od 4 miliona dužnih metara izoliranih spojeva
- odobrenje za pitku vodu/ DVGW papir W 347
- otpornost na stajski gnoj
- testiran do 7 bara pritiska vode
- patentirana tehnologija



CEMflex VB
Konstrukcijski spoj
Debljina zida min. 25cm
CEMflex VB



Betonski konstrukcijski spoj ostaje siguran i zaštićen zauvijek !
CEMflex VB -Njemačka proizvodnja!