

CEMFLEX® „AKTIV“ LIM ZA BRVLJENJE SPOJEVA

Lim za brtvljenje radnih spojeva u betonu sa specijalnim patentiran premazom

OPIS PROIZVODA

Naš CEMflex® lim za brtvljenje je sa svih strana premazan specijalnim patentiranim „aktivnim“ premazom . Lim nije ljepljiv i nije obložen nepraktičnom zaštitnom folijom koja se prije betoniranja mora ukloniti.

Specijalni premaz se kroz prirodnu reakciju veže sa okolnim betonom i „aktivno“ brtvi radni spoj. Možemo reći da premaz „aktivno“ potpomaže prirodno nastajanje sloja sintera u betonu (aktivan nastanak vapnenca i aktivna kristalizacija u spoju) tzv. dubinsko brtvljenje.

Čvrsta povezanost aktivnog CEMflex® posebnog premaza sa svježim betonom pouzdano sprječava pomicanje CEMflex® vodonepropusnog sustava.

Za sigurno brtvljenje dovoljno je limove postaviti minimalno 3 cm u svježi beton.

CEMflex® VB je reaktivan na vodu i stoga aktivno brtvi radne i unaprijed određene spojeve pukotina koristeći prirodni procesa betoniranja



PRIMJENA I PODRUČJA PRIMJENE

CEMflex® lim sa svojim patentiranim „aktivnim“ specijalnim premazom se koristi za brtvljenje radnih spojeva u betonskim konstrukcijama. CEMflex® se već godinama dokazano koristi za brtvljenje horizontalnih i vertikalnih radnih spojeva, kod vode pod pritiskom i bez pritiska, u slučajevima izloženosti plinu Radonu i tvarima koje zagađuju vodu (npr. ulja, gorivo, bioplin, stajnjak, gnojivo i sokovi silaže).

- 🔗 Radne spojeve i unaprijed određena mjesta pucanja, kod vode pod pritiskom i bez pritiska
- 🔗 Radni spoj koji je izložen plinu Radonu
- 🔗 Radni spoj izložen tvarima zagađivačima vode
- 🔗 Koristi se u spojevima: zid-/temelj-, zid-/zid-, temeljna ploča-/temeljna ploča ili zid-/stropna ploča
- 🔗 Primjena kod montažnih dijelova: zid-/temelj-, zid-/zid, zid-/stropna ploča kao i kod kutnih spojeva ili unaprijed određenih točaka pucanja

FUNKCIJA

„Aktivni“ proces brtvljenja CEMflex® limova pokreće se reakcijom različitih sastojaka koji se nalaze u patentiranom specijalnom premazu kada dođu u kontakt sa komponentama betona. Kristalizacija prodire duboko u kapilarni sustav betona kroz aktivni proces osmoze. Kombinacija različitih sastojaka stvara mikrofinu kristalizaciju ili sinteriranje u strukturi betonske konstrukcije, koja sigurno i trajno brtvi kapilare i pukotine zaostale nakon sušenja betona, te time istiskuje vlagu.

Ovaj proces se odvija na strani pritiska vode kao i na strani bez pritiska vode. Bez vlage komponente specijalnog premaza su neaktivne ili više nisu aktivne. Ako one u nekom trenutku kasnije ponovno dođu u kontakt s vlagom, kemijska reakcija će započeti automatski i proces brtvljenja će također automatski započeti. Kristalizacija ili sinteriranje prodire još dublje u strukturu betona. Zbog posebnih svojstava kemikalija u specijalnom premazu one uvijek iznova reagiraju i time učinkovito brtve ("aktivni učinak samo-zacjeljivanja ili aktivni proces samo-brtvljenja").



Detalji kristalizacije:

Specijalni premaz CEMflex® stvara kristale netopljive u vodi u vlažnim porama i kapilarama::

Reakcijom specijalnog premaza sa sastojcima betona i vodom prisutnom u betonu, stvaraju se u vodi netopivi kristali koji rastu duboku unutar vlažnih pora i kapilara u betonu. Toliko dugo dok je vlaga prisutna u betonu, kristalna struktura će neograničeno rasti prema vlazi. Beton ili radni spoj koji se brtvi time postiže visoku gustoću strukture tako da voda u tekućem stanju više ne može u njega proći .

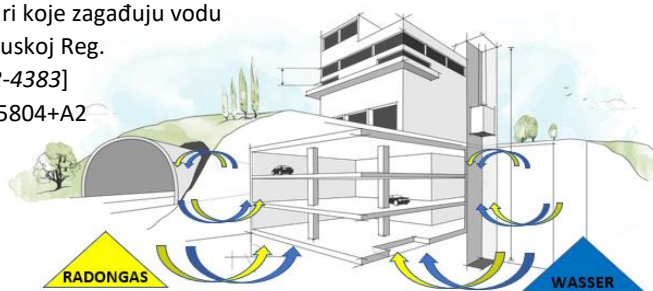
⇒ Ako voda ponovno prođe u spoj, proces kristalizacije se nastavlja.

SVOJSTVA I PREDNOSTI PROIZVODA


- 🔒 CEMflex® je „aktivni“ lim sa internacionalno zaštićenim patentom
- 🔒 CEMflex® za radne spojeve i spojeve sa kontroliranim pukotinama u betonima in-situ i gotovim betonskim elementima
- 🔒 CEMflex® se bez problema može koristiti tijekom cijele godine , bez obzira na godišnje doba (temperature) i bez obzira na vremenske prilike (kiša/snijeg)
- 🔒 Učinak brtvljenja CEMflex® lima potvrđen je Općim građevinskim ispitivanjem (abP)
- 🔒 Pociočani čelični lim debljine 0,5 mm sa „aktivnim“ specijalnim premazom. Premaz nije ljepljiv i nema nepraktičnu zaštitnu foliju koja se prije ugradnje mora skinuti
- 🔒 CEMflex® je aktivni zaštitni lim, koji aktivno potiče kristalizaciju i sinteriranje!!
- 🔒 Ovaj aktivni proces brtvljenja je patentiran
- 🔒 Ekstremna snaga vezivanja zaštitnog premaza za beton, rezultira čvrstom vezom materijala između lima i okolnog spojnog betona
- 🔒 Zahvaljujući specijalnom premazu radni spoj se aktivno sinterira i time postaje za vodu nepropustan
- 🔒 Spojevi se preklapaju samo 5 cm jedan preko drugoga. Nije potrebno lijepljenje spojeva
- 🔒 Dovoljna je ugradnja u svježi beton od samo 3 cm
- 🔒 Tlak vode do i uključujući 8 bara= 80 metara vodenog stupca može sigurno zabrtviti!
- 🔒 Ugradnja je vrlo jednostavna, brza, vrlo ekonomična i neovisna o temperaturnim i vremenskim utjecajima
- 🔒 Razdoblje kiše nema negativan utjecaj na aktivno brtvljenje spojeva
- 🔒 Prikladno za korištenje u zonama izmjene vode
- 🔒 Brtvljenje u skladu sa zahtjevima klase A (A+ do A+++) za klase naprezanja 1 i 2 u skladu sa smjernicama za vodonepropusne konstrukcije
- 🔒 Brtvljenje protiv plina Radona; Ispunjava zahtjev kao Radonska barijera (Lim za radni spoj i preklopi)
- 🔒 Ispunjava zahtjeve DBV-lista podataka za obložene metalne sustave izolacije spojeva


ISPITIVANJE / CERTIFIKATI / DEKLARACIJA PROIZVODA

- 🔒 Opća građevinska potvrda o ispitivanju (abP) za radne spojeve i spojeve sa planiranim pukotinama
- 🔒 Opća građevinska dozvola (abZ) za pokretne silose, sustavi silaže -Bioplin- i gnojnice (CEMflex AVS-JGS)
- 🔒 Opća građevinska dozvola (abZ) za HBV- i LAU sustave (CEMflex AVS-LAU)
- 🔒 Izvješće o ispitivanju na otpornost na plin Radon i otpornost na tvari koje zagađuju vodu
- 🔒 Izvješće o ispitivanju VOC, VVOC i SVOC po EMICODE, AgBB i Frencuskoj Reg.
- 🔒 BBA odobrenje [15/5194]; AVIS Tehnika [3.3-19-1006]; ICC-ES [ESR-4383]
- 🔒 EPD – Deklaracija proizvoda za okolinu prema ISO 14025 und EN 15804+A2
- 🔒 Korisnička izjava njemačkih željeznica TM 2013-055 I.NVT 42
- 🔒 CEMflex® VB je u skladu s DVGW-Standardom za brtvljenje
- 🔒 Ispitan za spremnike pitke vode (Odobrenje za pitku vodu)
- 🔒 Europska tehnička procjena (ETA-16/0601); CE
- 🔒 Deklaracija proizvoda prema DGNB, LEED i BREEAM





OBLIK ISPORUKE

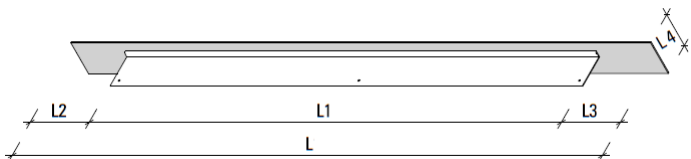
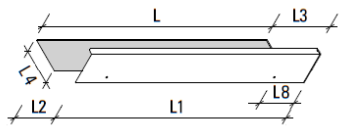
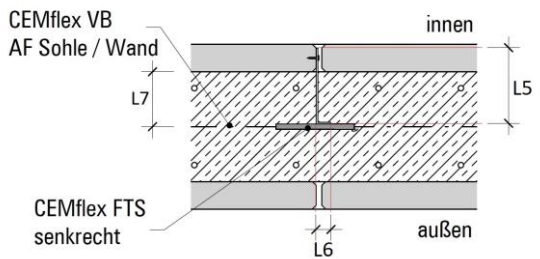
	CEMflex® VB – lim	Broj proizvoda
Broj proizvoda / dimenzije / opis	CEMflex® VB 100; 2m dug, 10cm visok, 1,25mm debljina CEMflex® VB 150; 2m dug, 15cm visok, 1,25mm debljina CEMflex® VB 200; 2m dug, 20cm visok, 1,25mm debljina CEMflex® VB 250; 2m dug, 25cm visok, 1,25mm debljina Druge dimenzije na upit	13 - 110 13 - 100 na upit na upit
	CEMflex® VB 	
Pakiranje	CEMflex® VB 100 drvena kutija po 50 komada = 100 m' CEMflex® VB 150 drvena kutija po 50 komada = 100 m' Druge dimenzije na upit	
Skladištenje	Temperatura skladištenja: -5 °C bis +45 °C; u originalnom pakiranju, na stabilnoj površini, zaštićeno od snijega, kiše i direktnog UV zračenja	

	CEMflex® VB NG zaštitni lim	Broj proizvoda
Broj proizvoda / dimenzije / opis	CEMflex® VB NG 70/30; 2m dug, 7cm visok, 3cm presavijen u kut 90° kut, 1,25mm debljine CEMflex® VB NG 120/30; 2m dug, 12cm visok, 3cm presavijen i kut 90° kut, 1,25mm debljine Druge dimenzije na upit	13 - 204 13 - 200
	CEMflex® VB NG 	
Pakiranje	CEMflex® VB NG 70/30 drvena kutija po 75 komada = 150 m' CEMflex® VB NG 120/30 drvena kutija po 50 komada = 100 m' Druge dimenzije na upit	
Skladištenje	Temperatura skladištenja: -5 °C do +45 °C; u originalnom pakiranju, na stabilnoj površini, zaštićeno od snijega, kiše i direktnog UV zračenja	

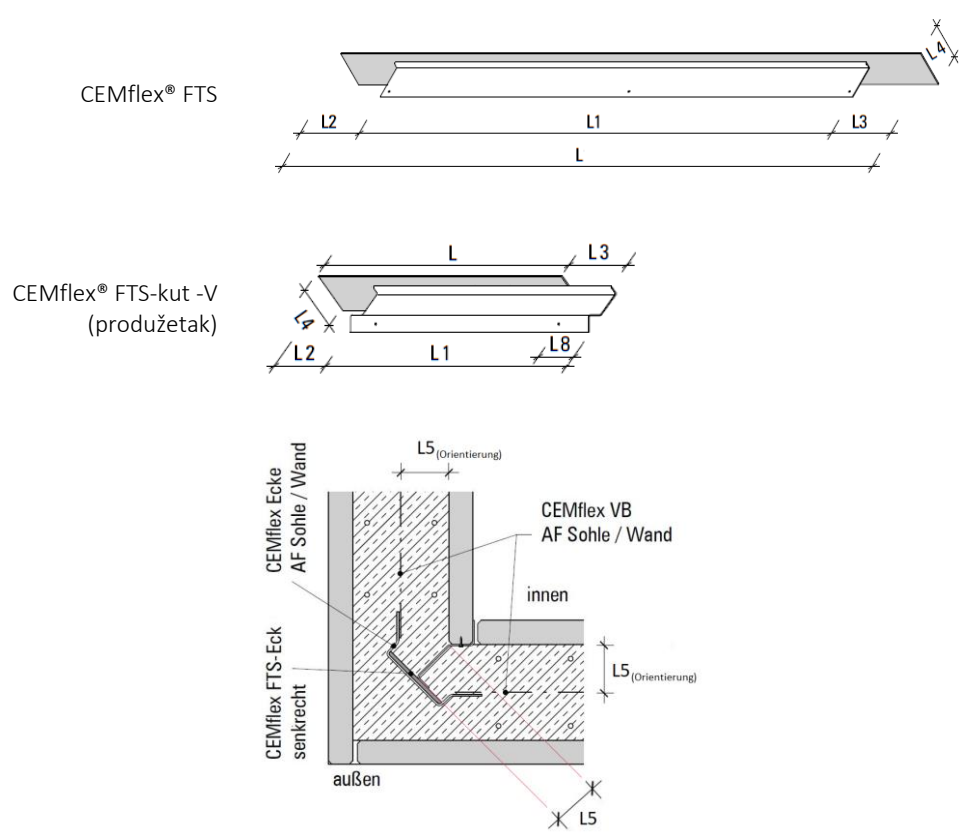


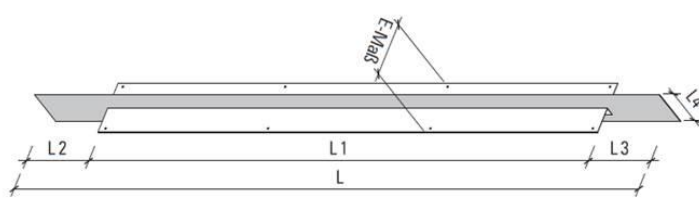
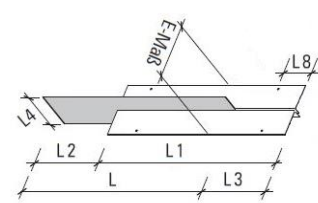
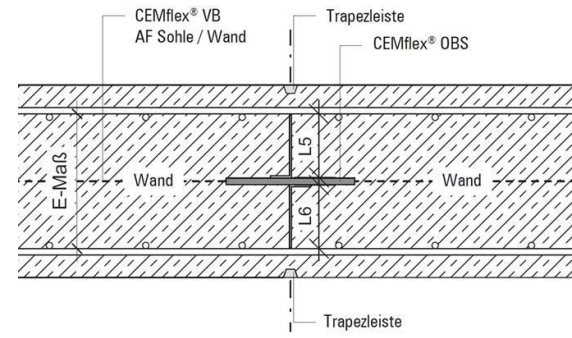
	CEMflex® VB NG Plus zaštitni lim	Broj proizvoda
Broj proizvoda / dimenzije / opis	CEMflex® VB NG Plus 120/30; 2m dug, 12cm visok, 3cm presavijen u kut, 90° kut, 1,25mm debljine sa pomoćnom opremom za ugradnju Druge dimenzije na upit	Na upit
	CEMflex® VB NG Plus 	
Pakiranje	CEMflex® VB NG Plus 120/30 drvena kutija po 50 komada = 100 m' Druge dimenzije na upit	
Skladištenje	Temperatura skladištenja: -5 °C do +45 °C; u originalnom pakiranju, na stabilnoj površini, zaštićeno od snijega, kiše i direktnog UV zračenja	
	CEMflex® kut za CEMflex FTS-kut	Broj proizvoda
Broj proizvoda / dimenzija/ opis	CEMflex® kut 150; rastegnut dug 0,5m dug, 15cm visok, cca. 1,25mm debljine Druge dimenzije na upit	Na upit
	CEMflex® kut 	
Pakiranje	CEMflex® kut 150: kutija 10 komada Druge dimenzije na upit	
Skladištenje	Temperatura skladištenja: -5 °C do +45 °C; u originalnom pakiranju, na stabilnoj površini, zaštićeno od snijega, kiše i direktnog UV zračenja	





	CEMflex® FTS – Gotovi dio za planirane pukotine (zidni element) CEMflex® FTS-V – Produžetak za FTS element (zidni element)	Broj proizvoda
	CEMflex® FTS 240/250 za debljinu zida 240/250mm ; duljina komada 2000 ili 2500mm; može se kombinirati	na upit
	CEMflex® FTS 300 za debljinu zida 300mm ; duljina komada: 2000 ili 2500mm; može se kombinirati	na upit
	Druge dimenzije na upit	
	CEMflex® FTS-V 240/250 kao nastavak za debljinu zida 240/250mm ; duljina komada: 1000mm; kombinira se sa CEMflex® FTS 240/250	na upit
	CEMflex® FTS-V 300 kao nastavak za debljinu zida 300mm ; duljina komada: 1000mm; kombinira se sa CEMflex® FTS 240/250	na upit
	Druge dimenzije na upit	
Broj proizvoda / dimenzije/ Opis	<p>CEMflex® FTS</p> 	
	<p>CEMflex® FTS-V (produžetak)</p> 	
		
Pakiranje	Na upit	
Skladištenje	Temperatura skladištenja: -5 °C do +45 °C; u originalnom pakiranju, na stabilnoj površini, zaštićeno od snijega, kiše i direktnog UV zračenja	



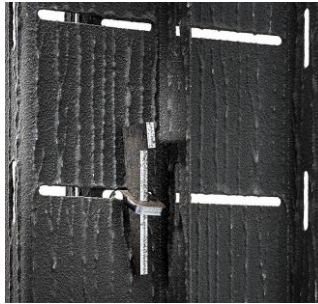
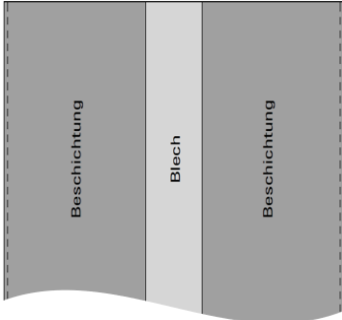


	CEMflex® FTS-kut – Gotovi dio za planirane puktine za kutove CEMflex® FTS- kut -V – produžetak za FTS Kutni dio	Broj proizvoda
Broj proizvoda / dimenzije / opis	CEMflex® FTS-kut 240/250 za debljinu zida 240/250mm ; duljina komada: 2000 ili 2500mm; može se kombinirati	na upit
	CEMflex® FTS-kut 300 za debljinu zida 300mm ; duljina komada: 2000 ili 2500mm; može se kombinirati	na upit
	Druge dimenzije na upit	
	CEMflex® FTS-kut -V 240/250 produžetak za debljinu zida 240/250mm ; duljina komada: 1000mm; kombinira se sa CEMflex FTS-kut 240/250	na upit
	CEMflex® FTS-kut-V 300 produžetak za debljinu zida 300mm ; duljina komada: 1000mm; kombinira se sa CEMflex FTS 240/250	na upit
	Druge dimenzije na upit	
		
Pakiranje	Na upit	
Skladištenje	Temperatura skladištenja: -5 °C do +45 °C; u originalnom pakiranju, na stabilnoj površini, zaštićeno od snijega, kiše i direktnog UV zračenja	

	CEMflex® OBS – planirano pucanje u konstrukcijskom betonu (in situ) CEMflex® OBS-V – produžetak za OBS komad	Broj proizvoda
Broj proizvoda / dimenzije / opis	CEMflex® OBS 240/250 za debljinu zida 240/250mm (komad-dim.: 140mm) ; duljina komada: 2000 ili 2500mm; može se kombinirati	na upit
	CEMflex® OBS 300 za debljinu zida 300mm (komad-dimenzija: 200mm) ; duljina komada: 2000 ili 2500mm; može se kombinirati	na upit
	Druge dimenzije na upit	
	CEMflex® OBS-V 240/250 produžetak za debljinu zida 240/250mm ; duljina komada: 1000mm; kombinira se sa CEMflex® OBS 240/250	na upit
	CEMflex® OBS-V 300 produžetak za debljinu zida 300mm ; duljina komada: 1000mm; kombinira se sa CEMflex® OBS 240/250	na upit
	Druge dimenzije na upit	
	<p>CEMflex® OBS</p>  <p>CEMflex® OBS-V (produžetak)</p>  	
pakiranje	Na upit	
Skladištenje	Temperatura skladištenja: -5 °C do +45 °C; u originalnom pakiranju, na stabilnoj površini, zaštićeno od snijega, kiše i direktnog UV zračenja	

	CEMflex® lim za LAU-sisteme	Broj proizvoda
Broj proizvoda / dimenzije/ opis	CEMflex® AVS - LAU 150; 2m dužina, 15cm visina, ca. 1,25mm debljina CEMflex® AVS - LAU 200; 2m dužina, 20cm visina, ca. 1,25mm debljina CEMflex® AVS - LAU 250; 2m dužina, 25cm visina, ca. 1,25mm debljina Druge dimenzije na upit	13 - 600 na upit na upit
	CEMflex® AVS-LAU 	
Pakiranje	Drvena kutija po 50 komada = 100 m' Druge dimenzije na upit	
Skladištenje	Temperatura skladištenja: -5 °C do +45 °C; u originalnom pakiranju, na stabilnoj površini, zaštićeno od snijega, kiše i direktnog UV zračenja	

	CEMflex® lim za JGS-sisteme	Broj proizvoda
Broj proizvoda / dimenzije / opis	CEMflex® AVS - JGS 150; 2m dug, 15cm visok, ca. 1,25mm debljine CEMflex® AVS - JGS 200; 2m dug, 20cm visok, ca. 1,25mm debljine CEMflex® AVS - JGS 250; 2m dug, 25cm visok, ca. 1,25mm debljine Druge dimenzije na upit	13 - 650 na upit na upit
	CEMflex® AVS-JGS 	
Pakiranje	Drvena kutija po 50 komada = 100 m' Druge dimenzije na upit	
Skladištenje	Temperatura skladištenja: -5 °C do +45 °C; u originalnom pakiranju, na stabilnoj površini, zaštićeno od snijega, kiše i direktnog UV zračenja	



	POSEBNA RJEŠENJA CEMflex® VB ASE zaštitni lim / CEMflex® VB sa otvorima / CEMflex® EB	Broj proizvoda
Broj proizvoda / dimenzije / opis	<div data-bbox="432 421 751 723">  </div> <div data-bbox="932 551 1117 611"> <p>CEMflex® VB ASE [u-Form / z-Form]</p> </div> <div data-bbox="424 763 767 1081">  </div> <div data-bbox="858 893 1193 954"> <p>CEMflex® VB sa otvorenim površ. [jednostran / obostran]</p> </div> <div data-bbox="405 1151 783 1420">  </div> <div data-bbox="901 1243 1145 1332"> <p>CEMflex EB [Čelični nosač/ čelična baza V2A / V4A]</p> </div> <div data-bbox="400 1487 791 1765">  </div> <div data-bbox="874 1565 1177 1686"> <p>CEMflex posebni dijelovi [obloženi posebni elementi / prirubnice sa CEMflex]</p> </div> <p data-bbox="400 1805 783 1832">Posebne dimenzije i dizajn na zahtjev</p>	na upit
Pakiranje	Posebne dimenzije na zahtjev	
Skladištenje	Temperatura skladištenja: -5 °C do +45 °C; u originalnom pakiranju, na stabilnoj površini, zaštićeno od snijega, kiše i direktnog UV zračenja	



TEHNIČKI PODACI

Galvanizirani čelični lim (npr. Š = 0,75 mm / D = 2000 mm / V = 150 mm) s "aktivnim" posebnim premazom debljine 0,5 mm s obje strane po cijeloj visini proizvoda, koji se kemijski povezuje s betonom i trajno brtvi brtvljenje Brtvi spoj (► kristalizacija, bubrenje, sinteriranje).

	CEMflex® VB / VB NG / VB NG Plus	CEMflex® OBS Konstrukcijski beton Planirane pukotine	CEMflex® FTS / FTS-Eck Planirane pukotine za zidni element	CEMflex® AVS - LAU	CEMflex® AVS - JGS	CEMflex® VB ASE
DUBINA UGRADNJE	≥ 30mm	≥ 30mm	≥ 30mm	≥ 30mm	≥ 30mm	Potpuno
NEPROPUSNOST KLASE A)	5,0 bara ¹⁾ 8,0 bara ³⁾	5,0 bara ¹⁾	5,0 bara ¹⁾	5,0 bara ¹⁾	5,0 bara ¹⁾	0,75 bara ⁴⁾
NEPROPUSNOST KLASE B)	5,0 bara ²⁾ pukotina do 0,5 mm 4,0 bara ²⁾ pukotina do 1,0 mm	5,0 bar ²⁾ pukotina do 0,5 mm 4,0 bar ²⁾ pukotina do 1,0 mm	5,0 bar ²⁾ pukotina do 0,5 mm 4,0 bar ²⁾ pukotina do 1,0 mm	5,0 bar ²⁾ pukotina do 0,5 mm 4,0 bar ²⁾ pukotina do 1,0 mm	5,0 bar ²⁾ pukotina do 0,5 mm 4,0 bar ²⁾ pukotina do 1,0 mm	
NEPROPUSNOST KLASE C)	4,0 bar ²⁾ pukotina do 1,0 mm	4,0 bar ²⁾ pukotina do 1,0 mm	4,0 bar ²⁾ pukotina do 1,0 mm	4,0 bar ²⁾ pukotina do 1,0 mm	4,0 bar ²⁾ pukotina do 1,0 mm	
PREKLAPANJE CEMFLEX PREMA ABP	≥ 50mm (20 mVS)	≥ 50mm (20 mVS)	≥ 50mm (20 mVS)	≥ 50mm (20 mVS)	≥ 50mm (20 mVS)	
	≥ 100mm (50 mVS)	≥ 100mm (50 mVS)	≥ 100mm (50 mVS)	≥ 100mm (50 mVS)	≥ 100mm (50 mVS)	
PREKLAPANJE CEMFLEX PREMA ABZ				Pogledajte trenutno odobrenje	Pogledajte trenutno odobrenje	
UPOTREBA U SKLADU S DBV INFORM.LISTOM	✓	✓	✓	✓	✓	✓
ZONE IZMJENE VODE	✓	✓	✓	✓	✓	✓
ZAŠTITA OD RADONA	✓	✓	✓	✓	✓	
OTPORNOST ULJA, GORIVA	✓	✓	✓	✓	✓	✓



OTPORNOST GNOJ , GNOJNICE I SILAŽNE TEKUĆINE						
LAU- / JGS- / BIOPLINSKA POSTROJENJA				abZ	abZ	
TRAJNOST	otprilike 50 godina ⁵⁾					
VODO NEPROPUSNE KONSTRUKTION	prikladno za klase uporabe: A+ do A+++ i B					
	Prikladno kao brtva za klase naprezanja 1 i 2					
	Upotreba u vodoravnim i okomitim građevinskim spojevima ili unaprijed određenim spojevima pukotina u betonskim konstrukcijama na licu mjesta ili montažnim dijelovima (šuplje zidove/elementne zidove)					
BRANDKLASSE	Klase E prema EN 13501-1					
	1)	bis 5,0 bar (50 m vodenog stupca) ispitani; dopušteni prema abP i ETA do 2,0 bar, što odgovara 2,5 puta veća sigurnost od ispitnog pritiska; Ispitivani medij: voda				
	2)	bis 5,0 bar (50 m vodenog stupca) ispitani; dopušteni prema abP do 2,0 bar kod otvora pukotina 0,5 mm i kod 4,0 bar (40 m vodenog stupca) ispitani; dopušteni prema abP kod 1,6 bar kod otvora pukotina do 1,0 mm, to odgovara 2,5-putaveća sigurnost od ispitnog pritiska ; ispitni medij : voda				
	3)	potpuni dokaz ispitivanja do 8 bara (80 m vodenog stupca); ispitni medij: voda				
	4)	do 0,75 bar (7,5 m vodenog stupca) ispitani; dopušteni prema abP do 0,3 bar, što odgovara 2,5-puta veća sigurnost od ispitnog pritiska; ispitni medij : voda				
	5)	trajna upotreba prema ETA				
	Klase A)	konstrukcijski spojevi dopušteni prema abP ili ETA do 0,25 mm otvora pukotina				
	Klase B)	Unaprijed određeni spojevi pucanja kod gotovih betonskih elemenata; dopušteni prema abP ili ETA do 0,5 mm npr.. 1,0 mm otvora pukotine				
	Klase C)	Unaprijed određeni spojevi pucanja u betonu na licu mjesta; dopušteni prema abP ili ETA do 1,0 mm otvora pukotine				

OSTALO

Premaz se veže za svježi okolni beton. Poseban premaz sinterira spoj iznutra prema van, čineći ga sve gušćim. Ovaj proces se aktivira uvijek iznova kada voda ili vlaga prodru u strukturu.

Ugradnja

CEMflex® lim obostrano premazan postaviti u sredinu radnog spoja i fiksirati (sa CEMflex Ω - držačem, CEMflex držačem i CEMflex spojnicom); Spojevi se min. 5 cm preklapaju. Kod zakrivljenja i kuteva i CEMflex® se jednostavno može postaviti u odgovarajući oblik. Nije potrebno dodatno zagrijavanje ili dodatno lijepljenje spojeva, niti dosadno skidanje raznih folija prije betoniranja! Odstupajući od njemačkih ili austrijskih smjernica za vodonepropusni beton CEMflex® se uspješno koristi u cijelom svijetu kao „utaknuti lim“ tj. CEMflex® se jednostavno umetne u svježi beton (radni spoj pod/zid, zid/strop)

Priprema i opći savjeti

Temperatura okoline/-tem. komponente:

- minimalno - 5 °C
- maksimalno + 45 °C



Navedene temperature predstavljaju općeniti raspon temperatura u kojem se obrada može izvoditi bez dodatnih mjera.

Okoliš i zdravlje

Proizvod ne predstavlja opasnu tvar u smislu Uredbe EU o opasnim tvarima. Sigurnosno-tehnički list za prijevoz, stavljanje na tržište i uporabu dostupan je na zahtjev. Prema DVGW standardu, CEMflex® je ispitan za upotrebu u spremnicima pitke vode i stoga ispunjava WHG zahtjeve za zaštitu pitke vode

Opasnost i sigurnost

Prilikom rukovanja CEMflex® zaštitnim limom bitni sigurnosni, toksikološki, fizikalni i ekološki podaci mogu se pronaći u sigurnosnim listovima specifičnim za proizvod.

Podaci

Svi tehnički podaci, dimenzije i informacije u ovom tehničkom listu temelje se na laboratorijskim ispitivanjima. U praksi se stvarni izmjereni podaci mogu razlikovati zbog okolnosti izvan naše sfere utjecaja.

Pravna obavijest

Gore navedene informacije, posebice prijedlozi za ugradnju i korištenje naših proizvoda, temelje se na našem znanju i iskustvu, pod uvjetom da su proizvodi pravilno skladišteni i korišteni. Zbog različitih materijala, podloga i različitih uvjeta rada, jamstvo za radni rezultat ili odgovornost, bez obzira na pravni odnos ne može se uspostaviti niti iz ovih uputa niti iz usmenog savjeta, osim ako smo mi krivi namjerno ili krajnjom nepažnjom. Korisnik naših proizvoda mora dokazati da je dostavio reklamaciju u BPA u pismenom obliku sa svim potrebnim informacijama za odgovarajuću i obećavajuću procjenu od strane BPA na pravovremen i potpun način. Korisnik mora provjeriti prikladnost proizvoda za predviđenu namjenu. Zadržavamo pravo promjene u specifikacijama proizvoda.

